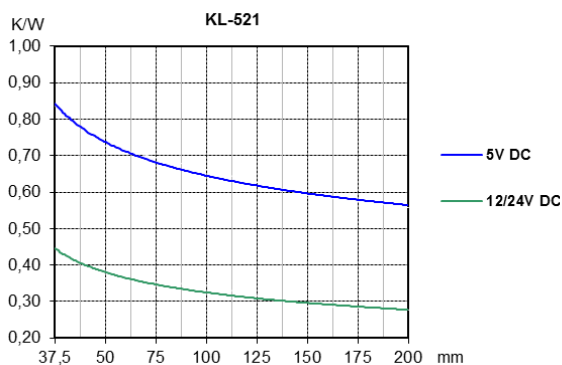
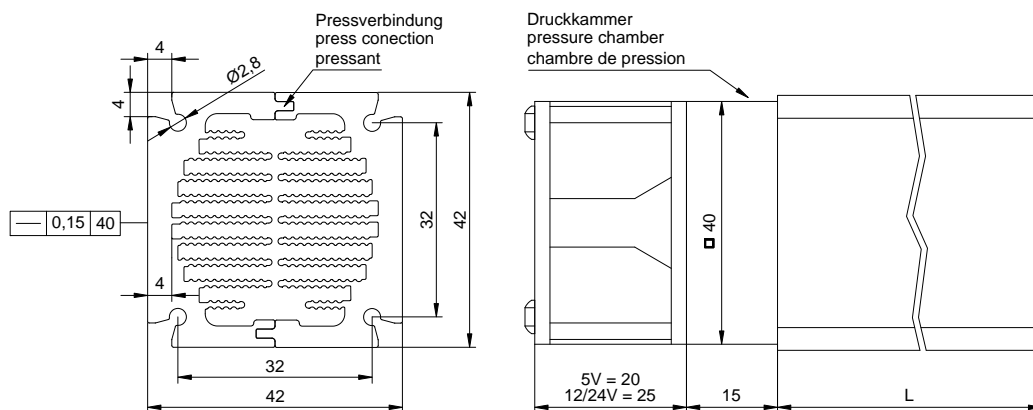


Der Große unter den Kleinen
The great one among the small ones

- Extrem große Kühl-Oberfläche durch engen Rippenabstand
Extraordinarily large cooling surface owing to tight fin spacing
- Günstiges Leistungsgewicht und hohe Kühlleistung pro Volumeneinheit
Favourable performance/weight ratio and high cooling capacity per volume unit
- Zwei Montageflächen für Bauteile und zwei Befestigungsflächen
Two mounting surfaces for components and two fixing surfaces
- Wahlweise mit montierten, leistungsstarken 5, 12 oder 24V DC Axiallüftern
Optional assembled with powerful 5, 12 or 24V DC axial fans
- Optional mit Druckkammern zur Verbesserung der Luftführung
Optional with pressure chambers to improve the air flow
- Länge des Profils nach Kundenwunsch
Length of the profile according to customer

KL-521



Thermischer Widerstand /
thermal resistance

Die thermischen Werte gelten für die Verwendung mit der 15mm Druckkammer. Ohne Druckkammer sind die Werte ca. 10% schlechter.

The thermal values are for use with the 15mm pressure chamber. Without pressure chamber, the values are about 10% worse.

