

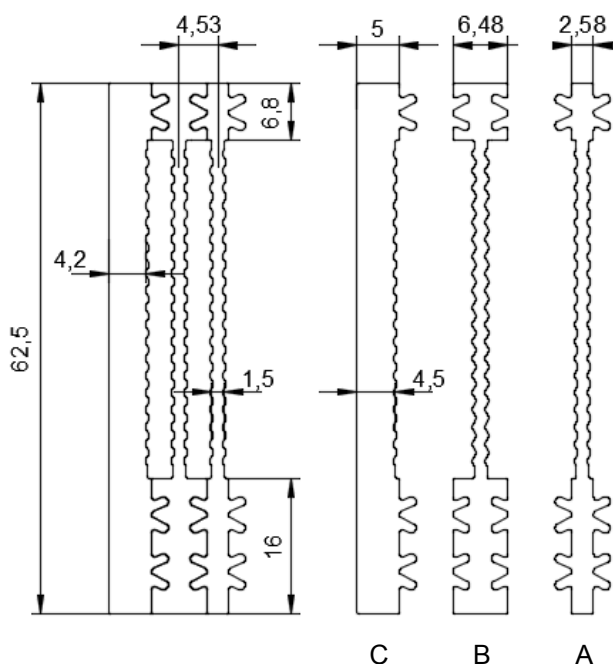
Neues Vario - Seitenprofil für KL-471

New Vario – side profile for KL-471

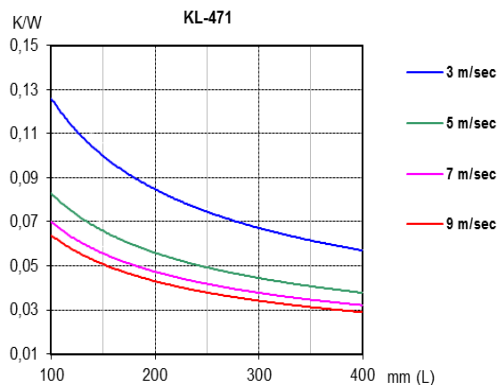
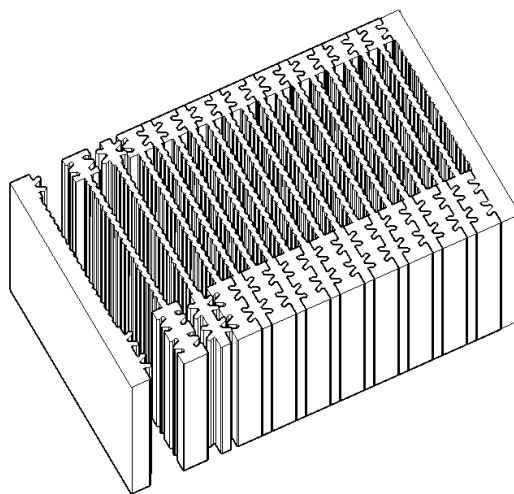
Das bewährte Vario Profil KL-471 ist jetzt auch mit Seitenteilen erhältlich.

The proven Vario profile KL-471 is now also available with side panels

- Durch die Verwendung des neuen Seitenprofils KL-471 C sind Kühler mit glatten Außenseiten herstellbar, die auch als Montagefläche genutzt werden können.
By using the new side profile KL-471 C coolers with smooth outer sides can be produced, which can also be used as a mounting surface.
- Verwendung als Lüfteraggregat mit einem, zwei oder drei 60mm Axiallüftern möglich.
Can be used as a fan cooling unit with one, two or three 60mm axial fans
- Extrem große Kühl-Oberfläche durch engen Lamellenabstand
Extraordinarily large cooling surface owing to tight fin spacing
- Günstiges Leistungsgewicht und hohe Kühlleistung pro Volumeneinheit
Favourable performance/weight ratio and high cooling capacity per volume unit
- Variable Größenanpassung in Länge und Breite (max. Länge: 500mm, max. Breite: 350mm)
Flexible size adaptation in length and width (max. length: 500mm, max. width: 350mm)
- 3D STEP-Datei von den Profilen für Ihre Konstruktion verfügbar
3D STEP file of the profiles available for your design



KL-471



Thermischer Widerstand / *thermal resistance*

Die thermischen Werte gelten für eine Kühlerbreite von 150mm, für andere Breiten können die Rth-Werte als linear angenommen werden. Daß heißt bei doppelter Breite des Kühlers reduziert sich der Rth Wert auf die Hälfte.

The thermal data is based on a heat sink width of 150mm. For different widths, the Rth values may be assumed to vary in linear proportion, i.e. for a cooler of double this width, the Rth value will be cut in half.