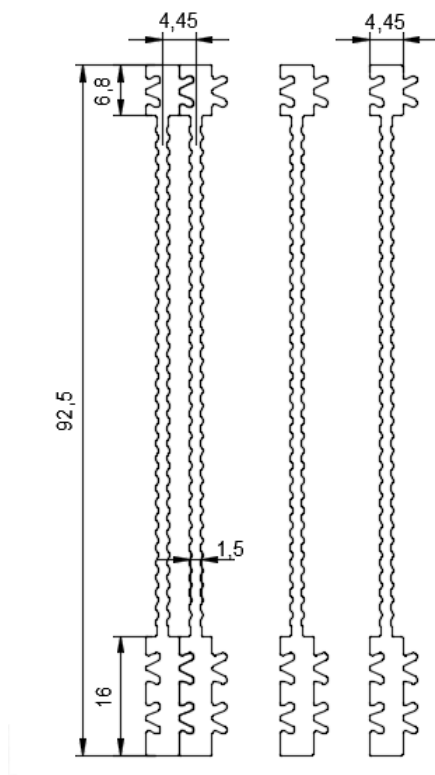


Neues Vario - Lamellenprofil H=92,5mm

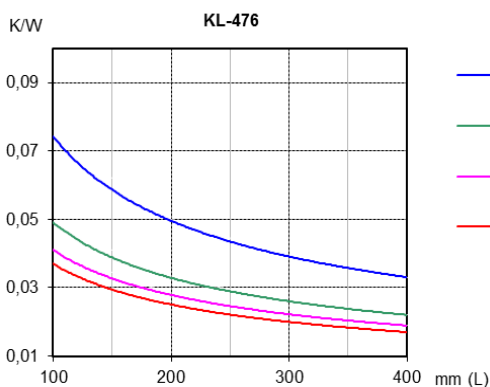
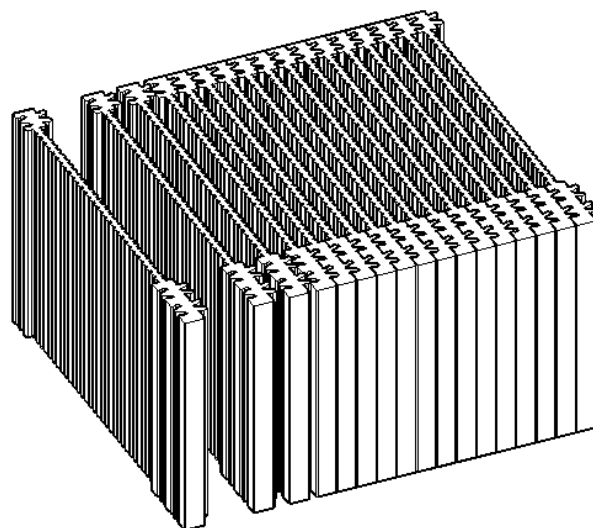
New Vario - lamella profile H=92,5mm

Seifert erweitert die erfolgreiche Vario - Serie um eine neue Bauhöhe Seifert extends the successful Vario series by a new height

- Das neue Lamellenprofil KL-476 mit 92,5mm Höhe verwendbar für 92mm Axiallüfter
The new lamella profile KL-476 with 92,5mm height can be used with 92mm axial fans
- Extrem große Kühl-Oberfläche durch engen Lamellenabstand
Extraordinarily large cooling surface owing to tight fin spacing
- Günstiges Leistungsgewicht und hohe Kühlleistung pro Volumeneinheit
Favourable performance/weight ratio and high cooling capacity per volume unit
- Variable Größenanpassung in Länge und Breite (max. Länge: 500mm, max. Breite: 350m)
Flexible size adaptation in length and width (max. length: 500mm, max. width: 350mm)
- 3D STEP-Datei vom Profil für Ihre Konstruktion verfügbar
3D STEP file from the profile available for your design



KL-476



Thermischer Widerstand / *thermal resistance*

Die thermischen Werte gelten für eine Kühlerbreite von 150mm, für andere Breiten können die Rth-Werte als linear angenommen werden. Daß heißt bei doppelter Breite des Kühlers reduziert sich der Rth Wert auf die Hälfte.

The thermal data is based on a heat sink width of 150mm. For different widths, the Rth values may be assumed to vary in linear proportion, i.e. for a cooler of double this width, the Rth value will be cut in half.