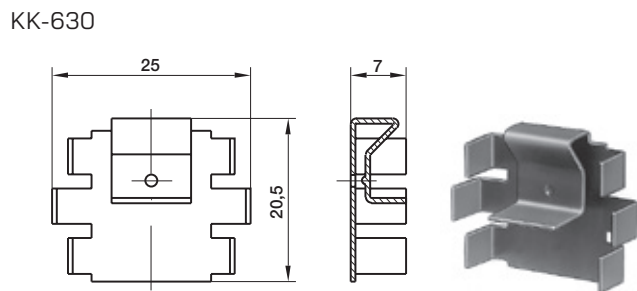
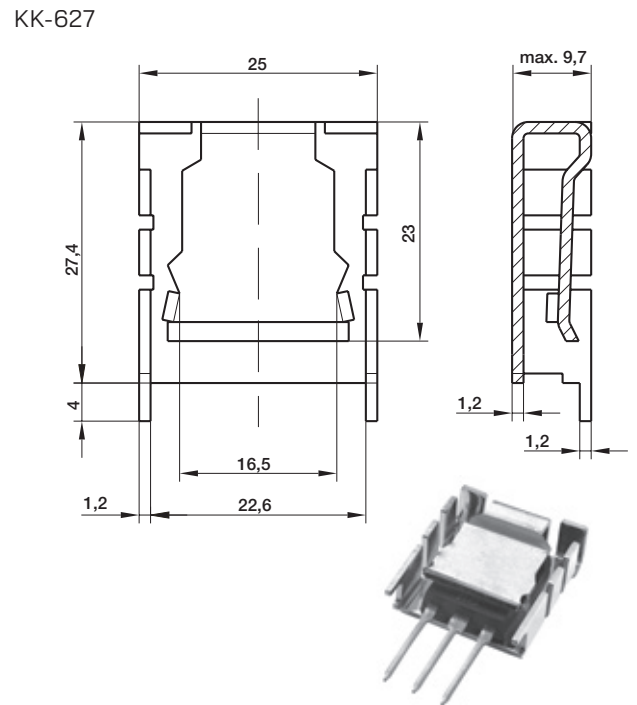
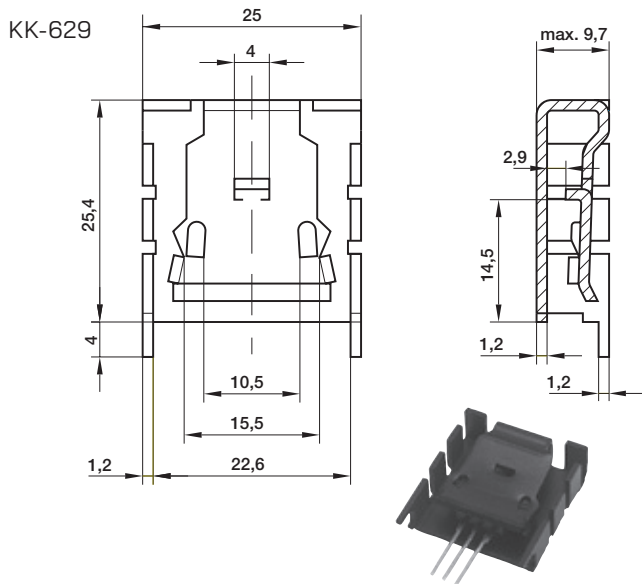
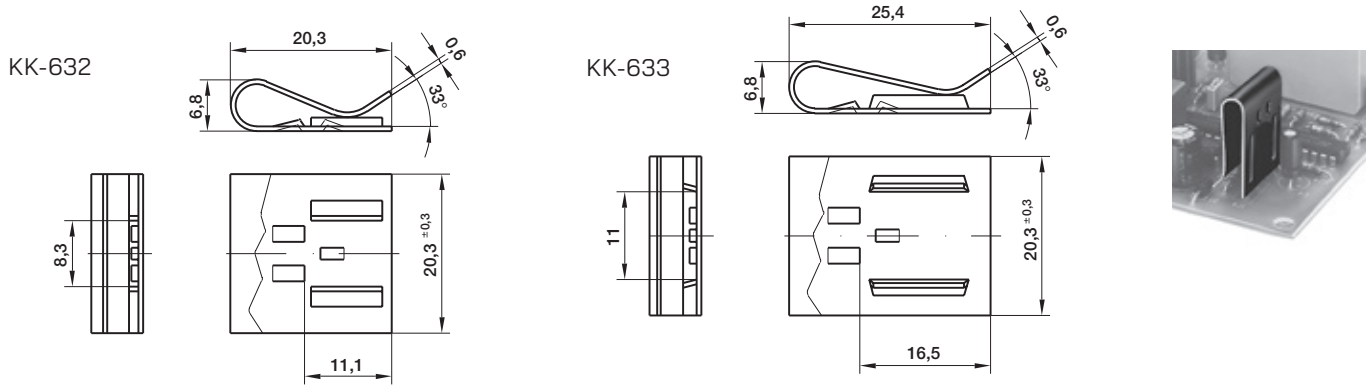


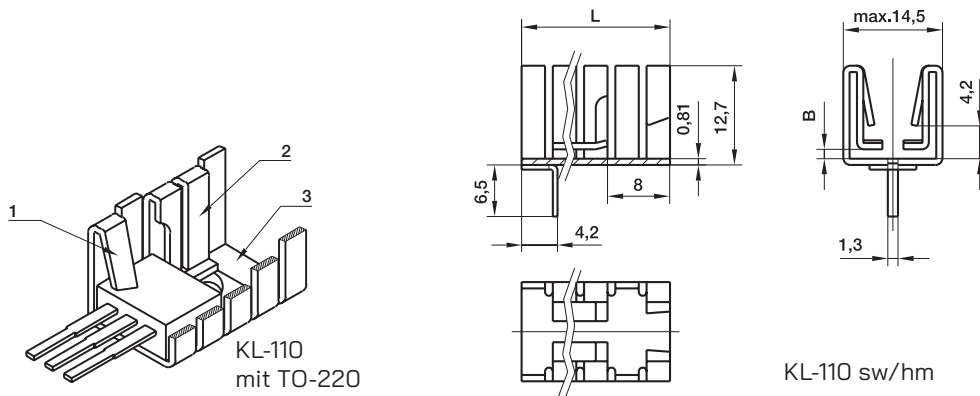
## Aufsteckkühlkörper | Chlip-on heat sinks

- für Halbleiter im Plastikgehäuse
- for plastic-cased semiconductors

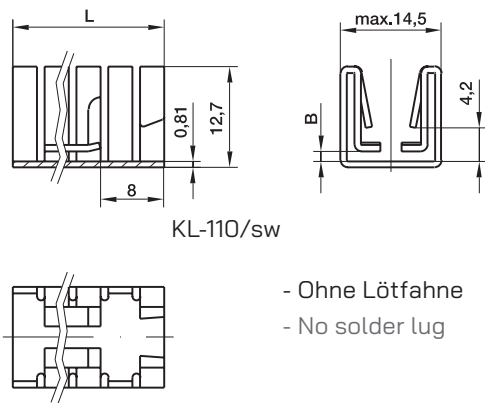


Typ Type	Artikel-Nr. Part no.	Material	Oberfläche Surface finish	Thermischer Widerstand Thermal resistance (K/W)
KK-629/sn	6290044	AlMg 3	sn	19
KK-629/sw	6290001	AlMg 3	sw	18
KK-627/sn	6270044	AlMg 3	sn	19
KK-627/sw	6270001	AlMg 3	sw	17
KK-630	6300001	AlMg 3	sw	25
KK-632	6320001	AlMg 3	sw	22
KK-633	6330001	AlMg 3	sw	21

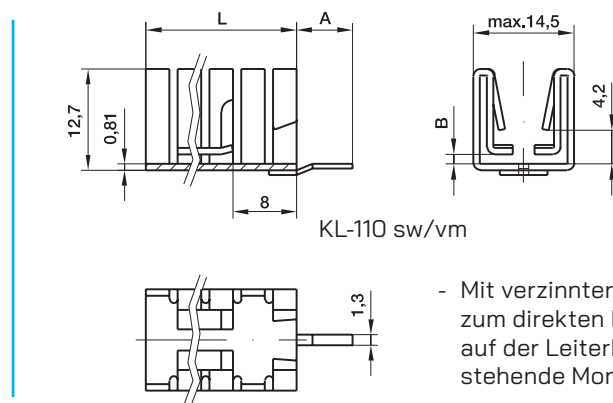
sn: Verzinkt/Tinned  
sw: Schwarz eloxiert/Black anodized



- Mit verzinnter Lötflanke zum direkten Einlöten auf der Leiterkarte für liegende Montage
- With tinned solder lug for direct soldering flat to pcb



- Ohne Lötflanke
- No solder lug

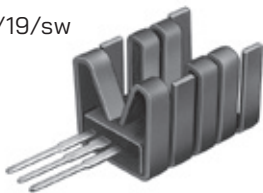


- Mit verzinnter Lötflanke zum direkten Einlöten auf der Leiterkarte für stehende Montage
- With tinned solder lug for direct soldering upright to pcb

Typ Type	Artikel-Nr. Part no.	Abmessung Dimension			Material	Oberfläche Surface finish	Thermischer Widerstand Thermal resistance (K/W)
		L	A	B			
KL-110/19/sw	1100100	19		1,2	Al 99,5	sw	21
KL-110/19/sw/hm	1100110	19		1,2	Al 99,5	sw	21
KL-110/19/sw/vm	1100150	19	6	1,2	Al 99,5	sw	21
KL-110/19/sw/vm/9,5	1100155	19	9,5	1,2	Al 99,5	sw	21
KL-110/19/0,5/sw	1101100	19		0,5	Al 99,5	sw	21
KL-110/19/0,5/sw/hm	1101110	19		0,5	Al 99,5	sw	21
KL-110/19/0,5/sw/vm	1101150	19	6	0,5	Al 99,5	sw	21
KL-110/38,1/sw	1100200	38,1		1,2	Al 99,5	sw	16
KL-110/38,1/sw/hm	1100210	38,1		1,2	Al 99,5	sw	16
KL-110/38,1/sw/vm	1100250	38,1	6	1,2	Al 99,5	sw	16

hm: Horizontale Montage/For flat mounting  
 sw: Schwarz eloxiert/Black anodized;  
 vm: Vertikale Montage/For upright mounting

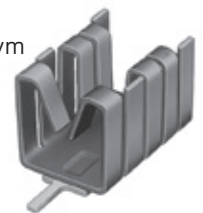
KL-110/19/sw



KL-110/19/sw/hm



KL-110/19/sw/vm



Mit max. 14,5 mm Breite sehr schmale Ausführung bei minimalem Platzbedarf. Einfache Montage durch Aufschieben. Die Klemmfederfunktion (1 und 2) bewirkt einen festen Andruck zwischen TO-220 Gehäuse mit Befestigungsflansch und Kühlkörper (3). Optimaler Wärmeübergang durch gleichmäßigen Andruck über die gesamte Kontaktfläche. Günstige Wärmeableitung bei jeder Montageart – liegend oder stehend.

Very narrow components only 14,5 mm (max.) wide where space is at a premium. Simple snap-on assembly. The spring clips (1 and 2) provide firm contact pressure between the TO-220 housing with connecting flange and the heat sink. Even pressure over the full contact area ensures optimal heat transfer. Excellent heat dissipation in any position – flat or upright.