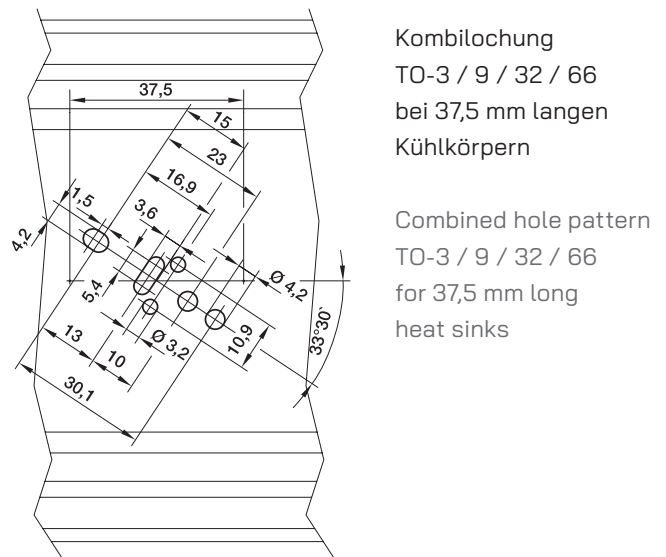
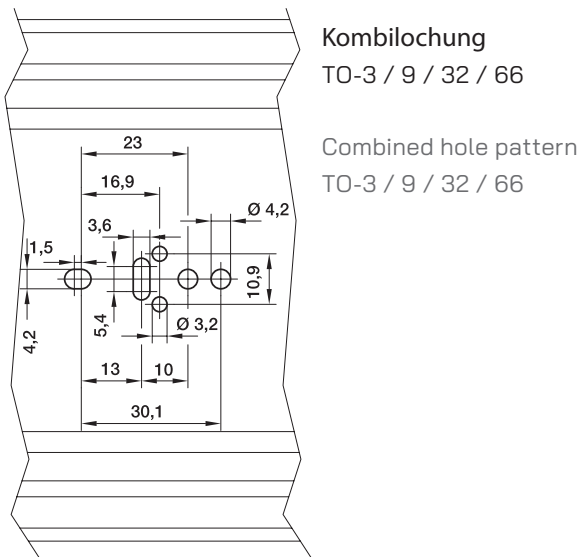
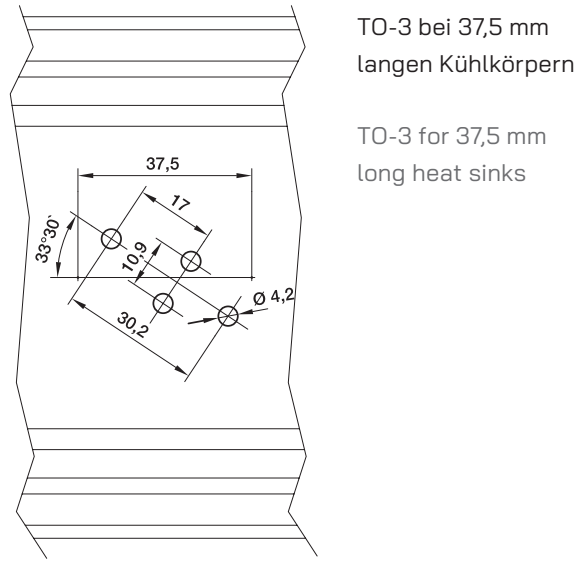
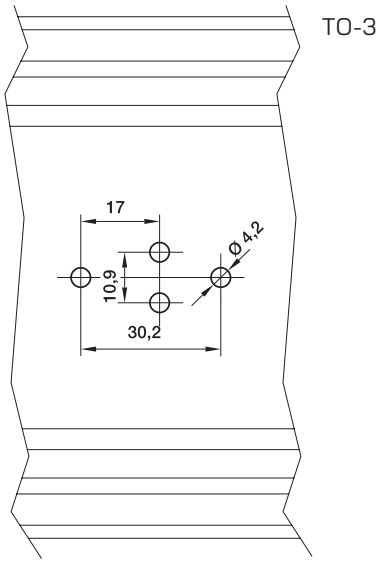


Lochbilder | Hole patterns

- für Halbleiter im Metallgehäuse
- for metal-cased semiconductors



- Ohne Halbleiterlochbild = ohne Seitenlochung
- No semiconductor hole pattern = no holes on sides

