

Kühlkörper | Heat sinks

- mit Lötstiften
- with solder pins

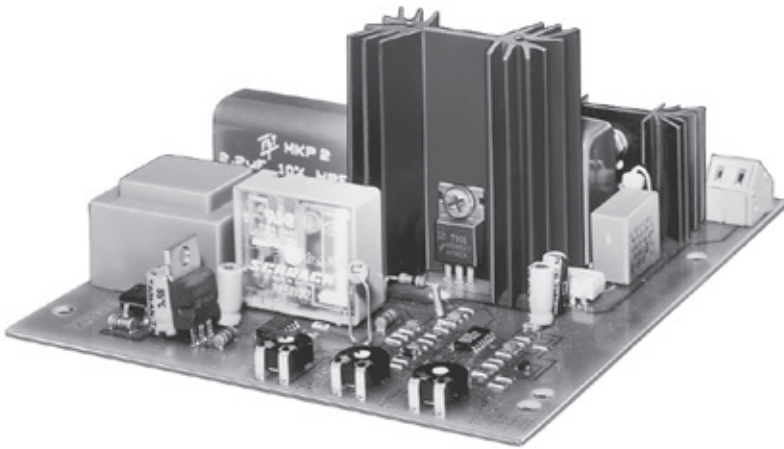
Gefertigt aus EN AW-6060 T66 – Oberfläche schwarz eloxiert – mit eingepreßten, gut lötbaren Messinghülsen. Oberfläche der Hülsen 2µ unterkupfert und 6µ verzinkt. Geeignet für stehende Montage. Die sternförmige Rippenanordnung der Halbleiterkühler ergibt bei geringstem Volumen eine maximale Oberfläche.

Manufactured from EN AW-6060 T66 and black anodized with inserted easily solderable hollow brass pins. The pins have a 2µ copper and 6µ tinn coating. Suitable for upright mounting. The heat sinks star shaped extruded fins give the maximum cooling surface for the minimum size.



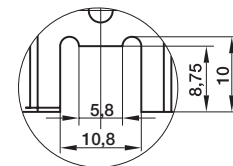
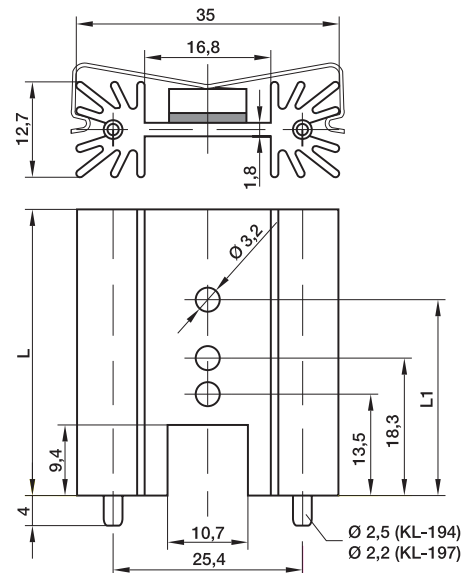
Typ Type	Artikel-Nr. Part no.	Abmessung Dimension		Thermischer Widerstand Thermal resistance (K/W)
		L	L1	
KL-194/25,4/sw	1940841	25,4		14
KL-194/25,4/sw/i	1940846	25,4		14
KL-194/25,4/sw/ol	1940801	25,4		14
KL-194/25,4/sw/i/ol	1940806	25,4		14
KL-194/38,1/sw	1941841	38,1	25,4	11
KL-194/38,1/sw/i	1941846	38,1	25,4	11
KL-194/38,1/sw/ol	1941801	38,1		11
KL-194/38,1/sw/i/ol	1941806	38,1		11
KL-194/50,8/sw	1942841	50,8	25,4	9
KL-194/50,8/sw/i	1942846	50,8	25,4	9
KL-194/50,8/sw/ol	1942801	50,8		9
KL-194/50,8/sw/i/ol	1942806	50,8		9
KL-195/25,4/sw	1950841	25,4		6,2
KL-195/25,4/sw/i	1950846	25,4		6,2
KL-195/25,4/sw/ol	1950801	25,4		6,2
KL-195/25,4/sw/i/ol	1950806	25,4		6,2
KL-195/38,1/sw	1951841	38,1	25,4	5
KL-195/38,1/sw/i	1951846	38,1	25,4	5
KL-195/38,1/sw/ol	1951801	38,1		5
KL-195/38,1/sw/i/ol	1951806	38,1		5
KL-195/50,8/sw	1952841	50,8	25,4	4,2
KL-195/50,8/sw/i	1952846	50,8	25,4	4,2
KL-195/50,8/sw/ol	1952801	50,8		4,2
KL-195/50,8/sw/i/ol	1952806	50,8		4,2
KL-195/63,5/sw	1953841	63,5	25,4	3,6
KL-195/63,5/sw/i	1953846	63,5	25,4	3,6
KL-195/63,5/sw/ol	1953801	63,5		3,6
KL-195/63,5/sw/i/ol	1953806	63,5		3,6
KL-196/25,4/sw	1960841	25,4		8,2
KL-196/25,4/sw/i	1960846	25,4		8,2
KL-196/25,4/sw/ol	1960801	25,4		8,2
KL-196/25,4/sw/i/ol	1960806	25,4		8,2
KL-196/33,5/sw	1961841	33,5		7
KL-196/33,5/sw/i	1961846	33,5		7
KL-196/33,5/sw/ol	1961801	33,5		7
KL-196/33,5/sw/i/ol	1961806	33,5		7
KL-196/50,8/sw	1962841	50,8		6,2
KL-196/50,8/sw/i	1962846	50,8		6,2
KL-196/50,8/sw/ol	1962801	50,8		6,2
KL-196/50,8/sw/i/ol	1962806	50,8		6,2
KL-196/63,5/sw	1963841	63,5		5,6
KL-196/63,5/sw/i	1963846	63,5		5,6
KL-196/63,5/sw/ol	1963801	63,5		5,6
KL-196/63,5/sw/i/ol	1963806	63,5		5,6
KL-197/25,4/sw	1970841	25,4		14
KL-197/25,4/sw/i	1970846	25,4		14
KL-197/25,4/sw/ol	1970801	25,4		14
KL-197/25,4/sw/i/ol	1970806	25,4		14
KL-197/38,1/sw	1971841	38,1	25,4	11
KL-197/38,1/sw/i	1971846	38,1	25,4	11
KL-197/38,1/sw/ol	1971801	38,1		11
KL-197/38,1/sw/i/ol	1971806	38,1		11
KL-197/50,8/sw	1972841	50,8	25,4	9
KL-197/50,8/sw/i	1972846	50,8	25,4	9
KL-197/50,8/sw/ol	1972801	50,8		9
KL-197/50,8/sw/i/ol	1972806	50,8		9

sw: Schwarz eloxiert/Black anodized;
i: Mit Isolierringen/With insulation rings
ol: Ohne Lochbild/Without hole pattern

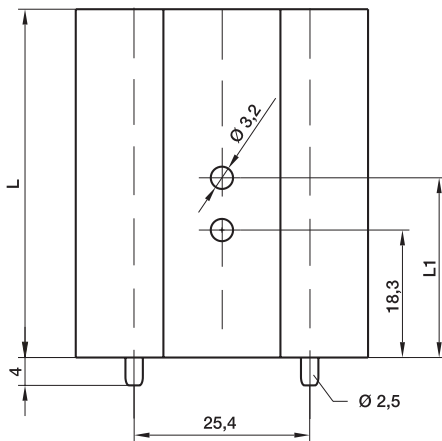
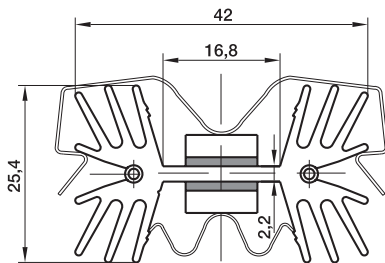


KL-194, 195, 196, 197
ohne Isolierringe
without insulation rings

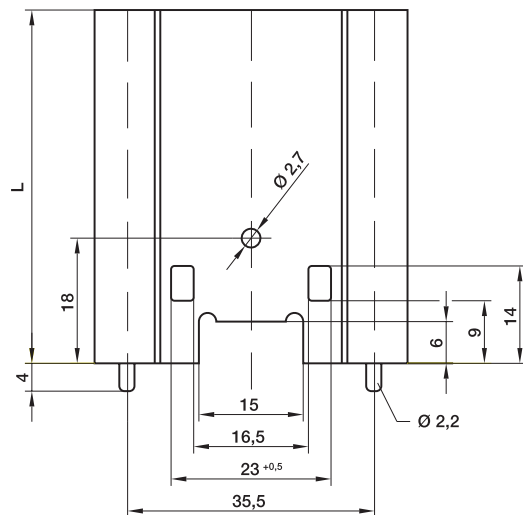
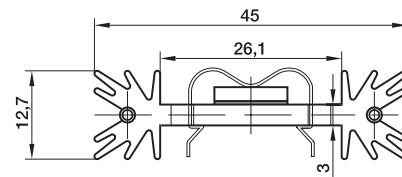
KL-194/197



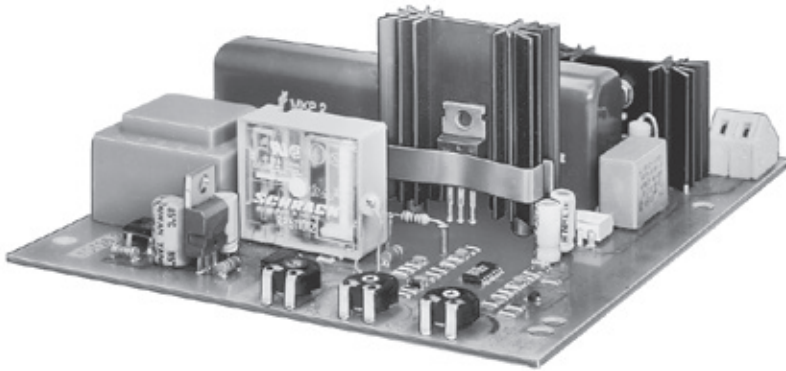
KL-197



KL-195

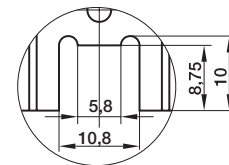
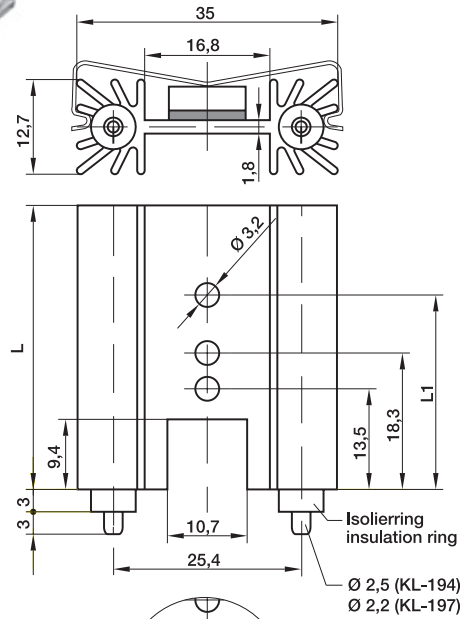


KL-196

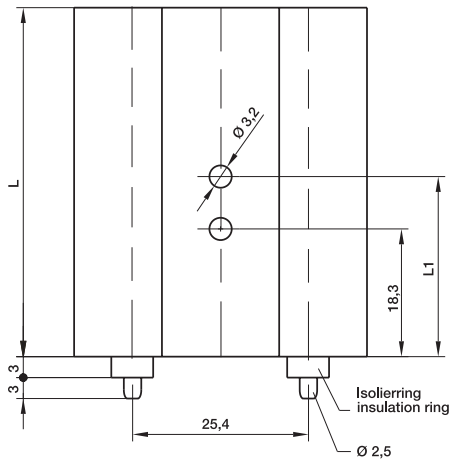
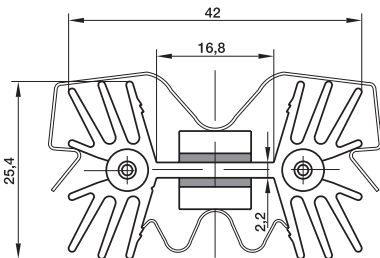


KL-194i,
195i, 196i , 197i
mit Isolerring
insulated

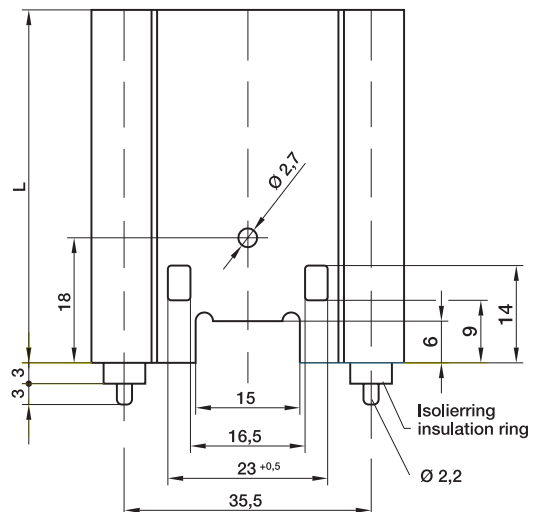
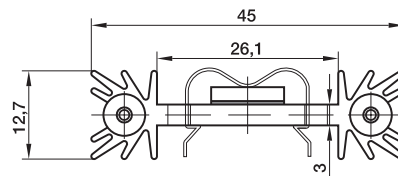
KL-194i/197i



KL-197i



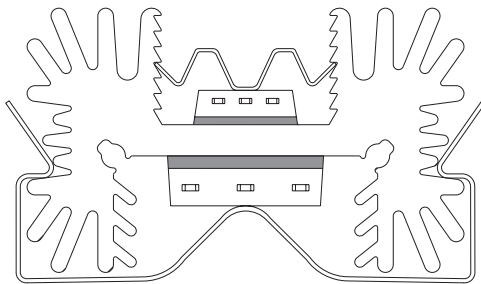
KL-195i



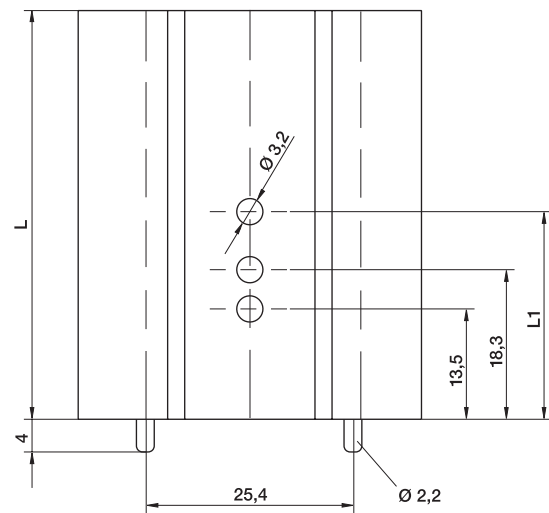
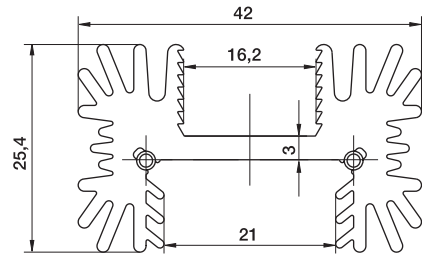
KL-196i

Typ Type	Artikel-Nr. Part no.	Abmessung Dimension		Thermischer Widerstand Thermal resistance (K/W)
		L	L1	
KL-198/25,4/sw	1980841	25,4		5,9
KL-198/25,4/sw/i	1980846	25,4		5,9
KL-198/25,4/sw/ol	1980801	25,4		5,9
KL-198/25,4/sw/i/ol	1980806	25,4		5,9
KL-198/38,1/sw	1981841	38,1	25,4	4,7
KL-198/38,1/sw/i	1981846	38,1	25,4	4,7
KL-198/38,1/sw/ol	1981801	38,1		4,7
KL-198/38,1/sw/i/ol	1981806	38,1		4,7
KL-198/50,8/sw	1982841	50,8	25,4	3,9
KL-198/50,8/sw/i	1982846	50,8	25,4	3,9
KL-198/50,8/sw/ol	1982801	50,8		3,9
KL-198/50,8/sw/i/ol	1982806	50,8		3,9
KL-198/63,5/sw	1983841	63,5	25,4	3,4
KL-198/63,5/sw/i	1983846	63,5	25,4	3,4
KL-198/63,5/sw/ol	1983801	63,5		3,4
KL-198/63,5/sw/i/ol	1983806	63,5		3,4

sw: Schwarz eloxiert/Black anodized
i: Mit Isolierringen/With insulation rings
ol: Ohne Lochbild/Without hole pattern

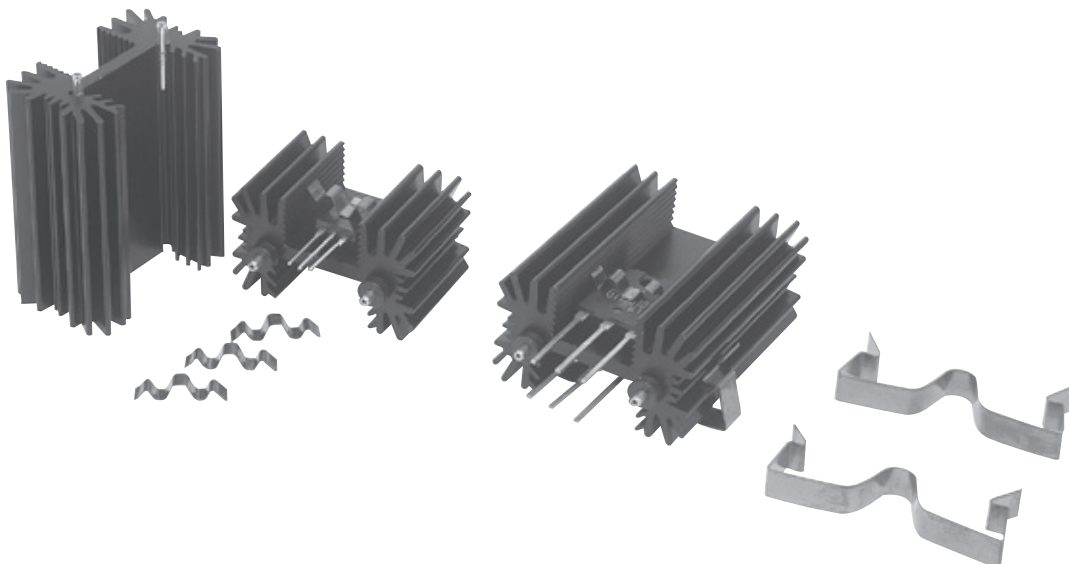
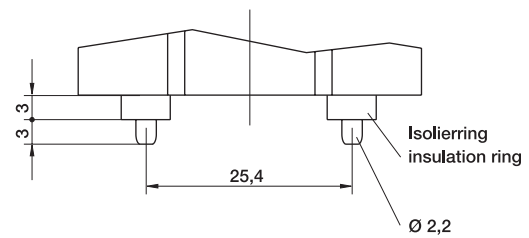


KL-198

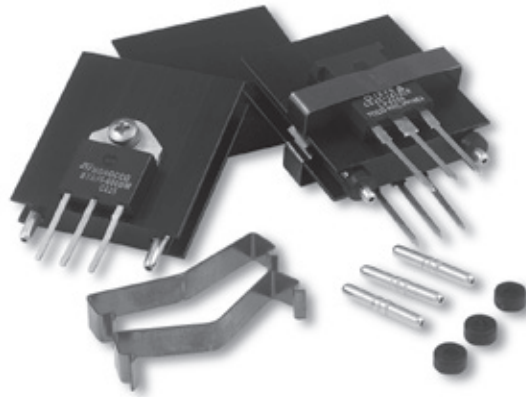
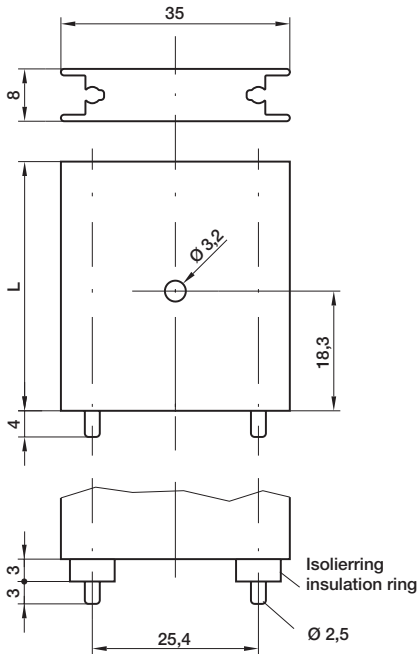


Passende Montageclips/
suitable mounting clips

Typ Type	Artikel-Nr. Part no.
KL-195	1959000
KL-205	2059000



KL-210


 Passende Montageclips/
suitable mounting clips

Typ Type	Artikel-Nr. Part no.
KL-195	1949000

Typ Type	Artikel-Nr. Part no.	Abmessung Dimension	Thermischer Widerstand Thermal resistance (K/W)
		L	
KL-210/25,4/sw	2100841	25,4	13,9
KL-210/25,4/sw/i	2100846	25,4	13,9
KL-210/25,4/sw/ol	2100801	25,4	13,9
KL-210/25,4/sw/i/ol	2100806	25,4	13,9
KL-210/38,1/sw	2101841	38,1	11,1
KL-210/38,1/sw/i	2101846	38,1	11,1
KL-210/38,1/sw/ol	2101801	38,1	11,1
KL-210/38,1/sw/i/ol	2101806	38,1	11,1
KL-210/50,8/sw	2102841	50,8	9,1
KL-210/50,8/sw/i	2102846	50,8	9,1
KL-210/50,8/sw/ol	2102801	50,8	9,1
KL-210/50,8/sw/i/ol	2102806	50,8	9,1

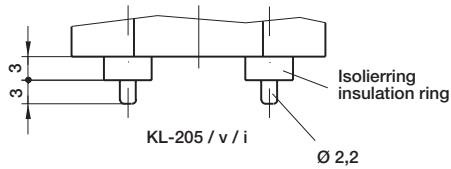
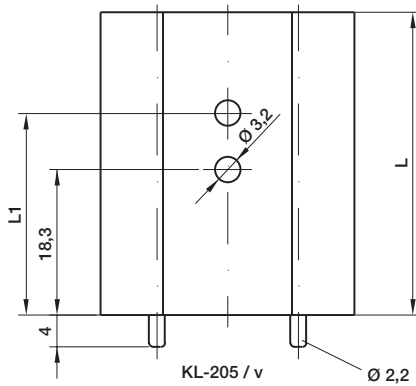
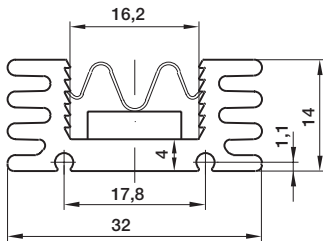
sw: Schwarz eloxiert/Black anodized
i: Mit Isolieringen/With insulation rings
ol: Ohne Lochbild/Without hole pattern

Gefertigt aus EN AW-6060 T66 – Oberfläche schwarz eloxiert – mit eingepreßten, gut lötbaren Messinghülsen. Oberfläche der Hülsen 2µ unterkuppert und 6µ verzinkt. Geeignet für stehende Montage von Plastiktransistoren im TO-218, TO-126, TO-247, TO-220 und Multiwatt-Gehäuse.

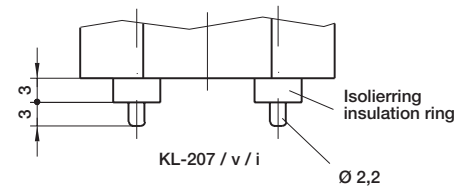
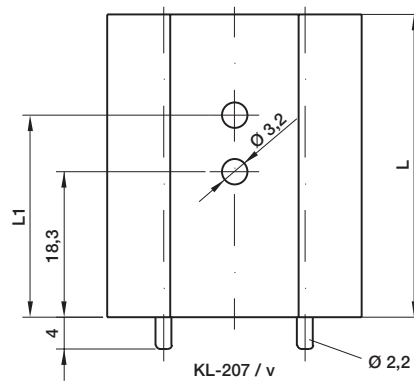
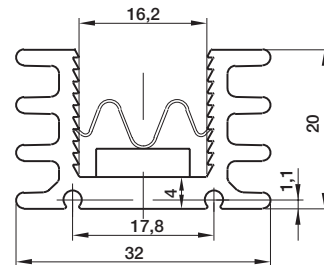
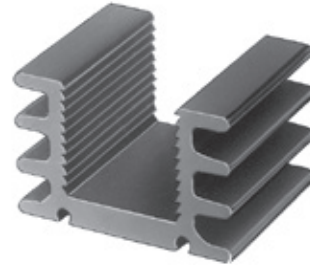
Manufactured from EN AW-6060 T66 and black anodized with inserted easily solderable hollow brass pins. The pins have a 2µ copper and 6µ tinn coating. Suitable for upright mounting of TO-218, TO-126, TO-247, TO-220 and Multiwatt plastic transistors.

Kühlkörper | Heat sinks

- mit Montageclip DBGM 90.04.9039
- with mounting clip DBGM 90.04.9039



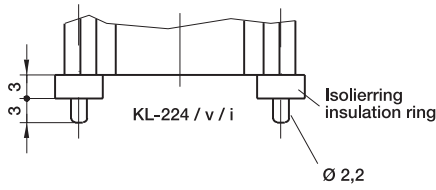
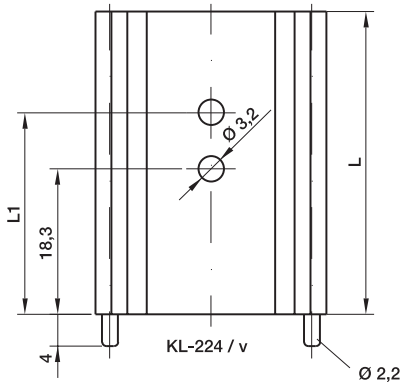
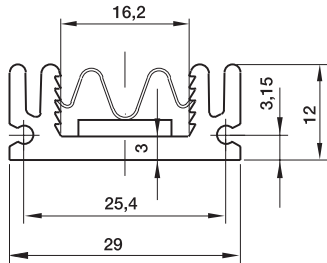
KL-205



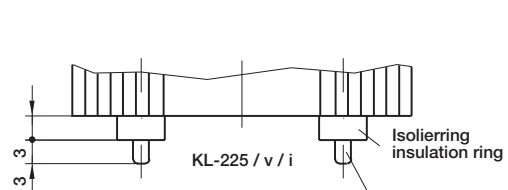
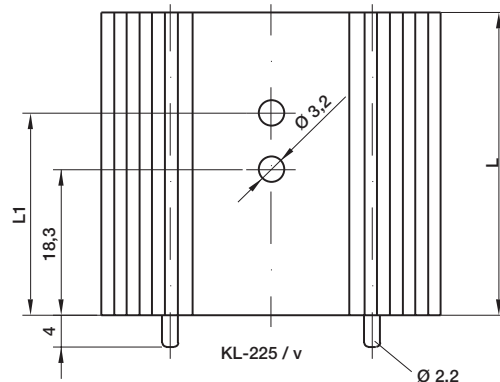
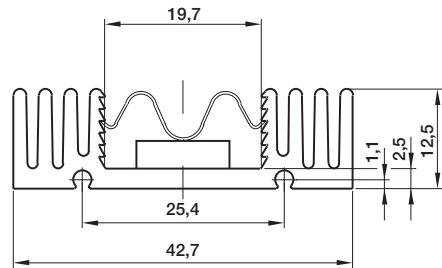
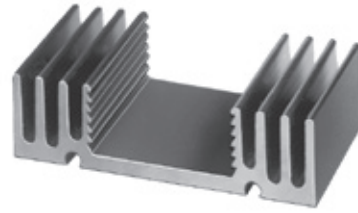
KL-207

Für stehende (einlötbare) und liegende Montage. Gefertigt aus EN AW-6060 T66 – Oberfläche schwarz eloxiert. Bei Ausführung "v" mit eingepreßten, gut lötbaren Messinghülsen. Oberfläche der Hülsen 2µ unterkupfert und 6µ verzinkt, bei Ausführung "i" mit Isolieringen.

For upright (soldered) or flat mounting. Manufactured from EN AW-6060 T66 – surface black anodized. "v" version with inserted easily solderable hollow brass pins. The pins have a 2µ copper and a 6µ tinn coating, "i" version with insulation rings.



KL-224



KL-225

Typ Type	Artikel-Nr. Part no.	Abmessung Dimension		Thermischer Widerstand Thermal resistance (K/W)
		L	L1	
KL-205/25,4/sw	2050808	25,4		11,5
KL-205/25,4/sw/v	2050801	25,4		11,5
KL-205/25,4/sw/v/i	2050806	25,4		11,5
KL-205/38,1/sw	2051808	38,1	25,4	9
KL-205/38,1/sw/v	2051801	38,1	25,4	9
KL-205/38,1/sw/v/i	2051806	38,1	25,4	9
KL-205/50,8/sw	2052808	50,8	25,4	7
KL-205/50,8/sw/v	2052801	50,8	25,4	7
KL-205/50,8/sw/v/i	2052806	50,8	25,4	7
KL-207/25,4/sw	2070808	25,4		10,5
KL-207/25,4/sw/v	2070801	25,4		10,5
KL-207/25,4/sw/v/i	2070806	25,4		10,5
KL-207/38,1/sw	2071808	38,1	25,4	8
KL-207/38,1/sw/v	2071801	38,1	25,4	8
KL-207/38,1/sw/v/i	2071806	38,1	25,4	8
KL-207/50,8,sw	2072808	50,8	25,4	6
KL-207/50,8/sw/v	2072801	50,8	25,4	6
KL-207/50,8/sw/v/i	2072806	50,8	25,4	6

sw: Schwarz eloxiert/Black anodized
i: Mit Isolierringen/With insulation rings
v: Mit lötbaren Messinghülsen/With solderable brass pins

Typ Type	Artikel-Nr. Part no.	Abmessung Dimension		Thermischer Widerstand Thermal resistance (K/W)
		L	L1	
KL-224/25,4/sw	2240808	25,4		12
KL-224/25,4/sw/v	2240801	25,4		12
KL-224/25,4/sw/v/i	2240806	25,4		12
KL-224/38,1/sw	2241808	38,1	25,4	9,5
KL-224/38,1/sw/v	2241801	38,1	25,4	9,5
KL-224/38,1/sw/v/i	2241806	38,1	25,4	9,5
KL-224/50,8/sw	2242808	50,8	25,4	7,5
KL-224/50,8/sw/v	2242801	50,8	25,4	7,5
KL-224/50,8/sw/v/i	2242806	50,8	25,4	7,5
KL-225/25,4/sw	2250808	25,4		9
KL-225/25,4/sw/v	2250801	25,4		9
KL-225/25,4/sw/v/i	2250806	25,4		9
KL-225/38,1/sw	2251808	38,1	25,4	7
KL-225/38,1/sw/v	2251801	38,1	25,4	7
KL-225/38,1/sw/v/i	2251806	38,1	25,4	7
KL-225/50,8/sw	2252808	50,8	25,4	5,5
KL-225/50,8/sw/v	2252801	50,8	25,4	5,5
KL-225/50,8/sw/v/i	2252806	50,8	25,4	5,5

sw: Schwarz eloxiert/Black anodized
i: Mit Isolierringen/With insulation rings
v: Mit lötbaren Messinghülsen/With solderable brass pins