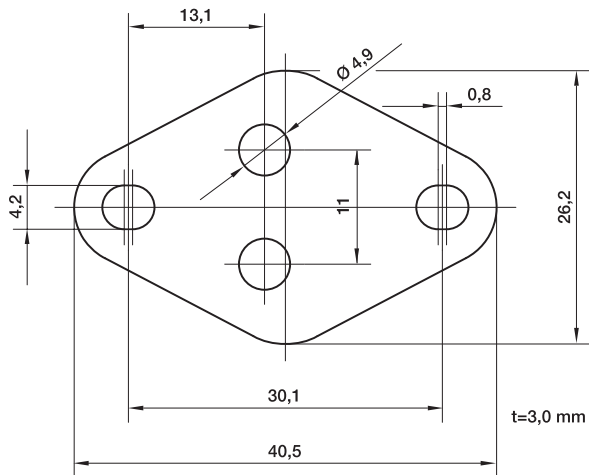
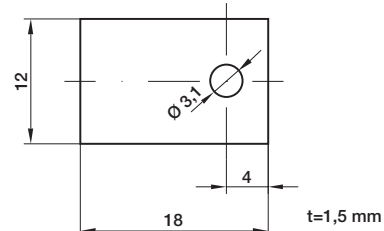


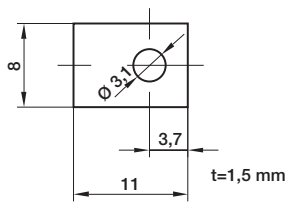
Aluminiumoxyd-Unterlegscheiben | Aluminium-oxide washers



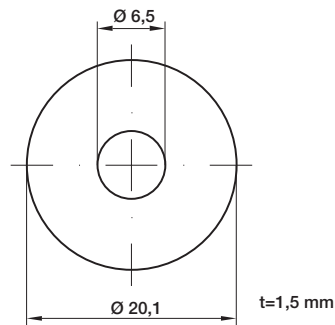
KU-902/TO-3



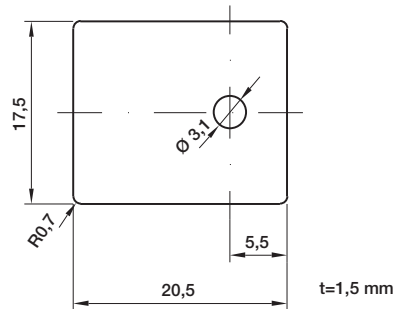
KU-904/TO-220



KU-903/SOT-32



KU-905/DO-5



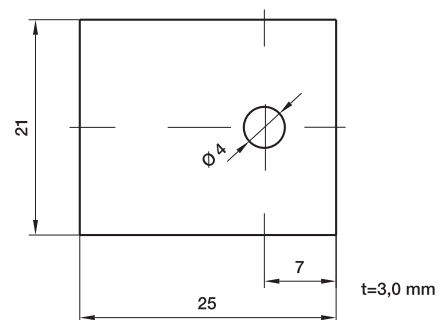
KU-907/TOP-3/TO-247

Technische Werte des verwendeten Materials

1.	Durchschlagfestigkeit bei 50 Hz (Effektivwert)		200-250 kV/cm
2.	Spezifischer Durchgangswiderstand bei 50 Hz und 20°C		10 ¹⁴ Ω cm
3.	Dielektrischer Verlustfaktor bei 20°C in 10 ⁻³		
	bei	50 Hz	0,5
	bei	1 MHz	0,1 - 0,2
	bei	10 MHz	0,1 - 0,4
	bei	1000 MHz	0,15 - 0,6
	bei	5000 MHz	0,12 - 0,5
4.	Dielektrizitäts-Zahl (relativ)		ca. 9,5

Technical Data Material

1.	Breakdown voltage at 50 Hz (effective value)		200-250 kV/cm
2.	Specific volume resistance at 50 Hz and 20°C		10 ¹⁴ Ω cm
3.	Dielectric loss factor at 20°C in 10 ⁻³		
	at	50 Hz	0,5
	at	1 MHz	0,1 - 0,2
	at	10 MHz	0,1 - 0,4
	at	1000 MHz	0,15 - 0,6
	at	5000 MHz	0,12 - 0,5
4.	Dielectric number (relative)		abt. 9,5



KU-909/TOP-3/TO-247

Typ Type	Artikel-Nr. Part no.	Thermischer Widerstand Thermal resistance (K/W)
KU-902	9020000	0,3
KU-903	9030000	0,4
KU-904	9040000	0,4
KU-905	9050000	0,4
KU-907	9070000	0,3
KU-909	9090000	0,3