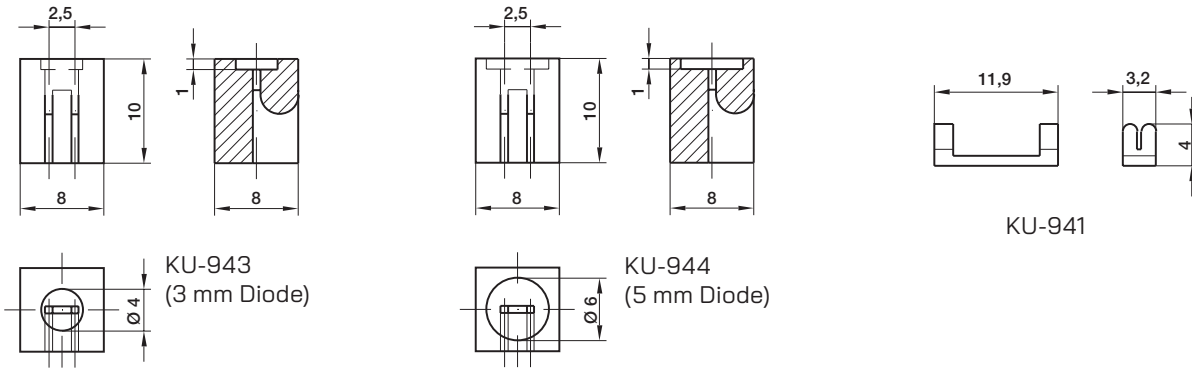


## Diodenhalter | Diode holders



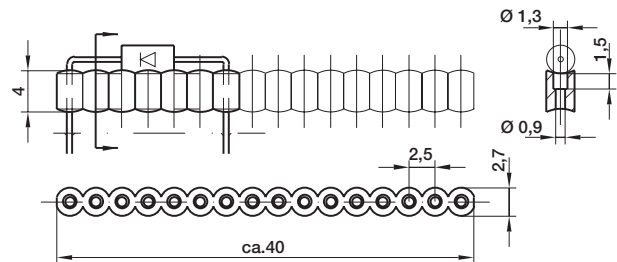
Technische Daten	
Material	PCT CG 923
Flammpbarkeit	selbstverlöschend nach UL 94 V-0
Temperaturbereich	-65°C bis +290°C

Technical data	
Material	PCT CG 923
Flammability	self-extinguishing acc. to UL 94 V-0
Temperature range	-65°C to +290°C

Typ Type	Artikel-Nr. Part no.
KU-941	9410000
KU-943	9430000
KU-944	97440000

## Distanzstücke | Distance pieces

- Zur Abstandmontage von Bauteilen auf Leiterplatten. 16 abbrechbare Hülsen im 2,5 mm Raster.
- For spaced mounting of components on circuit boards. 16 snap-off sleeves at 2,5 mm spacing.



Technische Daten	
Material	PCT CG 923
Flammpbarkeit	selbstverlöschend nach UL 94 V-0
Temperaturbereich	-65°C bis +290°C

Technical data	
Material	PCT CG 923
Flammability	self-extinguishing acc. to UL 94 V-0
Temperature range	-65°C to +290°C

Typ Type	Artikel-Nr. Part no.
KU-942	9420000